



個

を見る小物置き。

co  
mi



comi

**置きかた一つで  
変われるモノがある。**

# comi



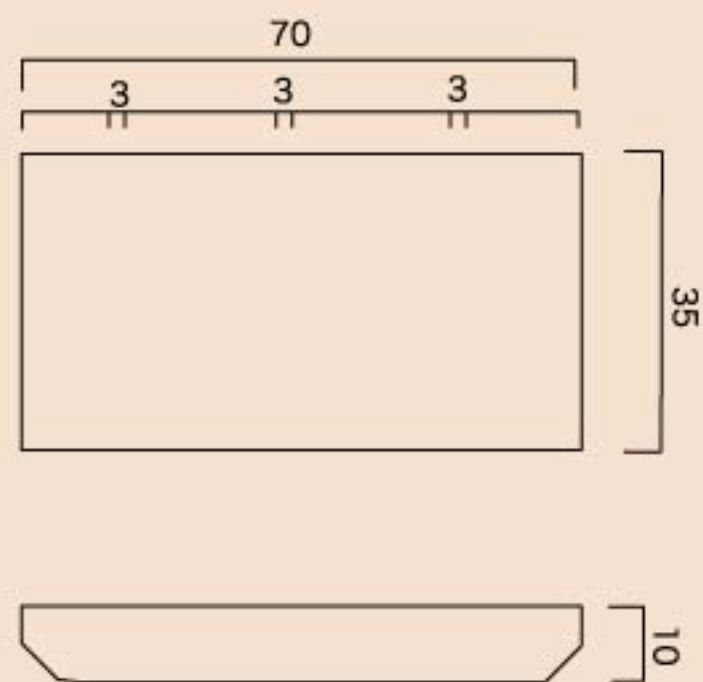
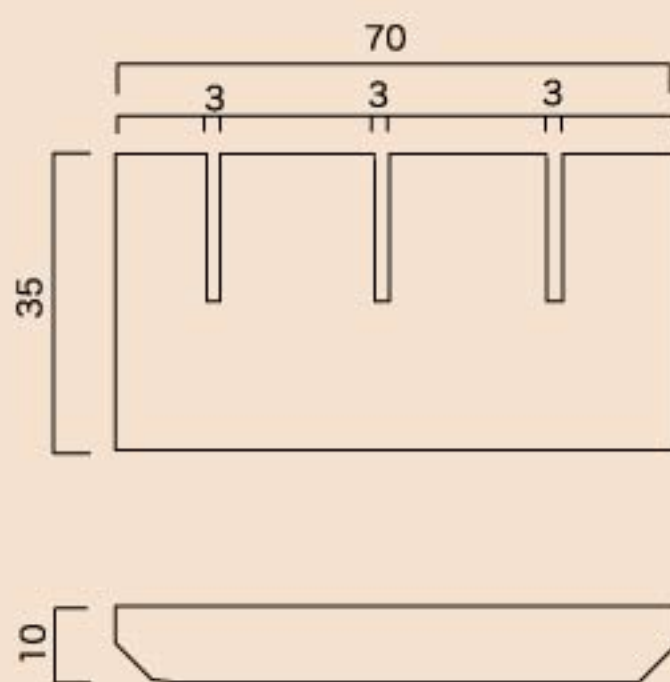
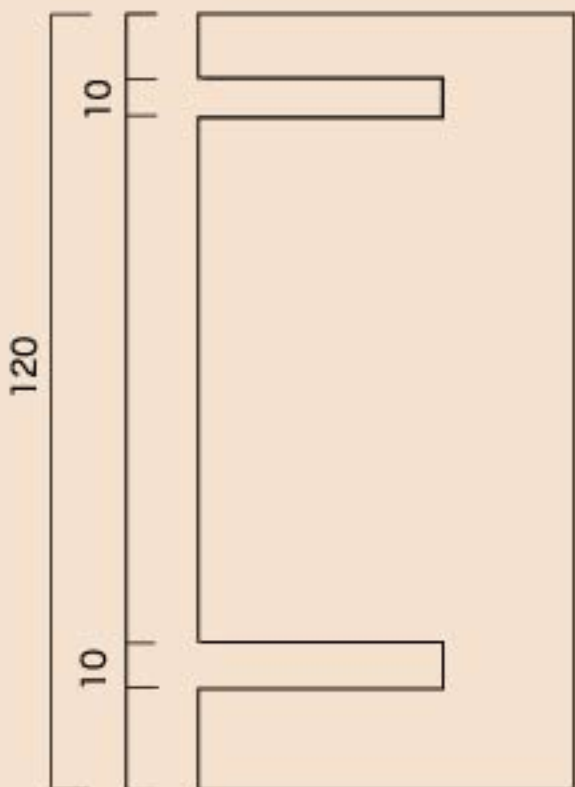
- ・ 個（物の単体）を見ることを考えた小物置きです。



- ・ 小物入れ（置き）
- ・ 三つのひし形



- ・ 飾る小物置き
- ・ カスタマイズ



\*このパーツは12個作る